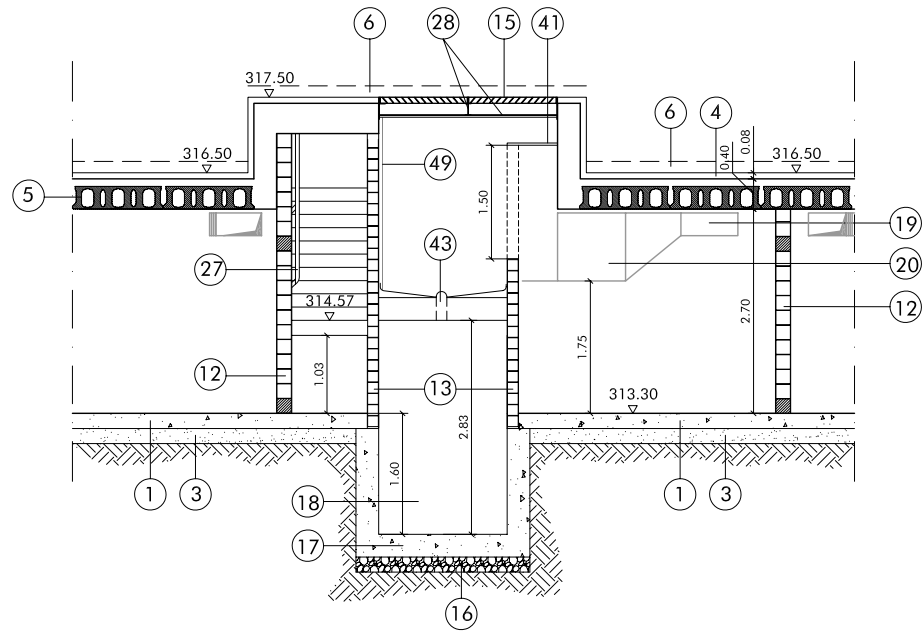
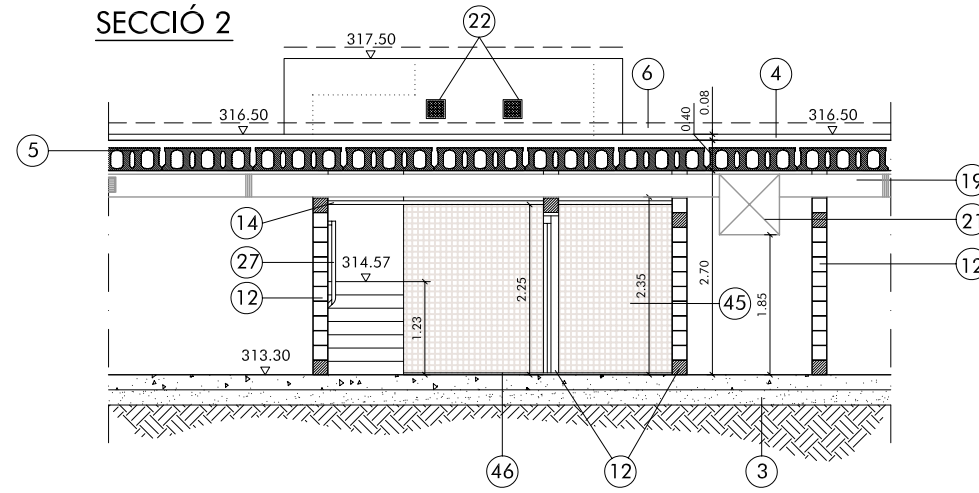


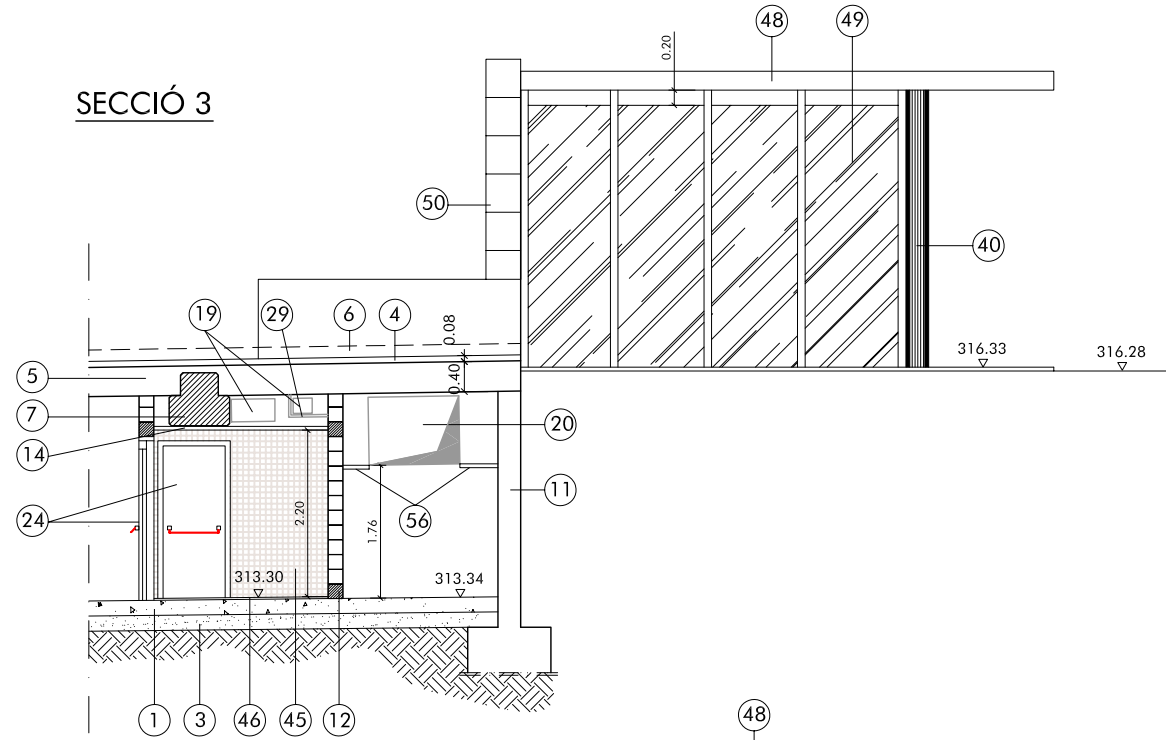
### SECCIÓ 1



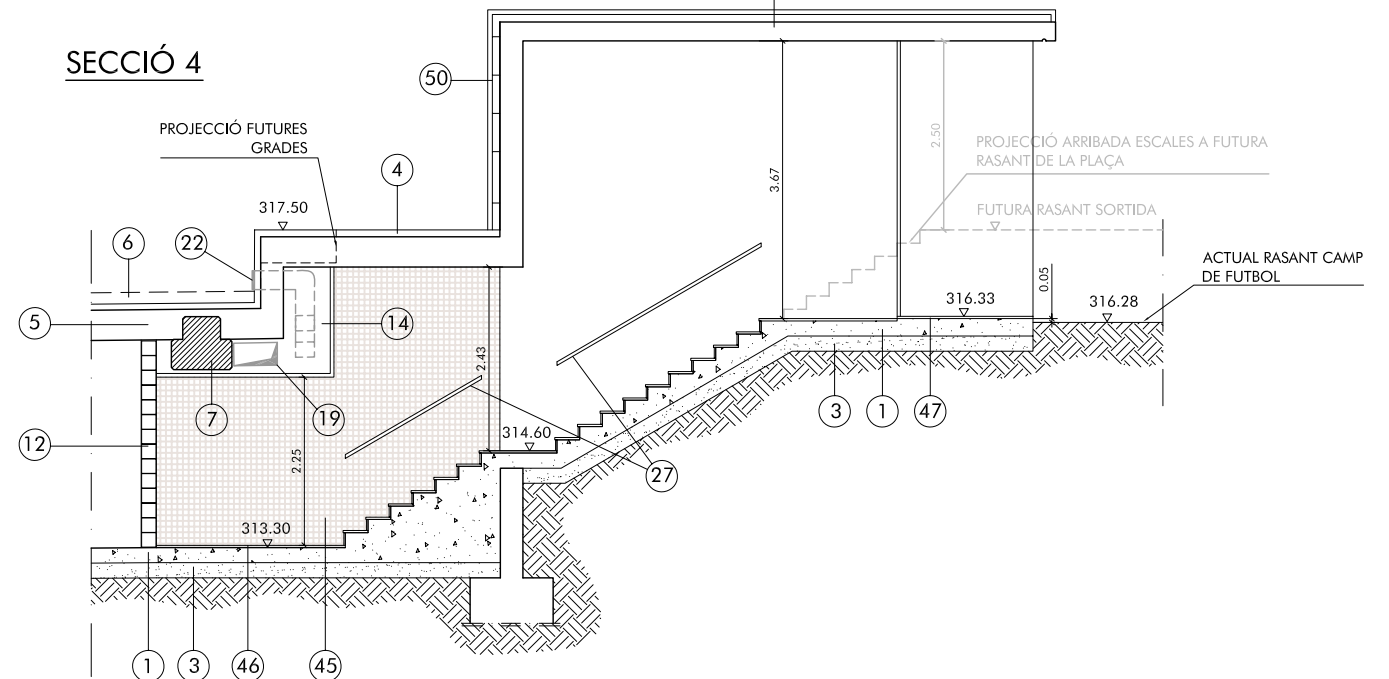
### SECCIÓ 2



### SECCIÓ 3



### SECCIÓ 4



SIMBOLOGIA	
1	PAVIMENT DE FORMIGÓ DE 20 cm. DE GRUIX HA-25, AMB OS DE 15x15 cm.
2	LAMINA DE PE GALGA 400, FRATASAT MECÀNIC, TALLAT I SEGELLAT JUNTS
3	SUB-BASE DE FORMIGÓ DE 15 CM. DE GRUIX
4	SUB-BASE DE 20 cm. DE GRUIX, TIPUS ZA-40
5	PROTECCIÓ DE LA IMPERMEABILITZACIÓ DE 8 cm. DE GRUIX (VEURE DETALL)
6	PLAQUES F.A. PREFABRICADES ALVEOLARS+ 10 mm CAPA DE COMPRESSIÓ
7	FUTURA RASANT DE LA PLAÇA
8	JASSERA TIPUS T1 80X40+50X30 DE FORMIGÓ PREFABRICAT
9	JASSERA TIPUS T1 80X40+40X30 DE FORMIGÓ PREFABRICAT
10	JASSERA TIPUS T1 60X40+40X30 DE FORMIGÓ PREFABRICAT
11	PILARS PREFABRICATS 50X40 CM
12	MUR DE CONTENCIÓ DE FORMIGÓ PREFABRICAT / FORMIGÓ "IN SITU"
13	PARET DE BLOC DE 20 cm. DE GRUIX
14	PARET DE MAÓ CALAT DE 15 cm. DE GRUIX
15	CEL RAS REGISTRABLE ACABAT VINILIC
16	REIXA VENTILACIÓ ENRASADA AL PAVIMENT (4 MÒDULS DE 1.15X1.00 M.)
17	BASE DE MATERIAL GRANULAR, SOBRE EXCAVACIÓ DEL POU
18	FOSSAT ASCENSOR
19	BUIT PER A TUTOR ASCENSOR
20	CONDUCTE DE VENTILACIÓ
21	SILENCIADOR
22	VENTILADOR HELICOIDAL
23	REIXES PER A SORTIDA DE VENTILACIÓ VESTIBUL INDEPENDÈNCIA O DE SERVEIS (25x25 cm)
24	XEMENÏA D'EXTRACCIÓ D'AIRE (VEURE DETALL)
25	PORTA METÀL·LICA DE SORTIDA, AMB BARRA ANTIPÀNIC
26	LLOSA DE COBERTA DE FORMIGÓ ARMAT DE 40 cm. DE GRUIX
27	BARANA DE PROTECCIÓ D'ACER (VEURE DETALL)
28	PASAMA D'ACER INOXIDABLE Ø 50 mm (VEURE DETALL)
29	PERFILS IPE 160 SUPORT REIXES VENTILACIÓ
30	RECUBRIMENT PLADUR FOC EI-120
31	PORTA METÀL·LICA DE DUES FULLES, PER A BUIT D'OBRA DE 1.60X2.00 M. AMB CLAU DE COMPANYYA
32	VORADA DE FORMIGÓ PREFABRICAT TIPUS T1
33	REIXA INTERCEPTORA MODEL U-300-F75 DE FUNDICIÓ DUCTIL FABREGAS O SIMILAR
34	PORTA ACCÉS PARKING BASCULANT (VEURE DETALL)
35	DUAL PER A VENTILACIÓ TIPUS V60 DE BREINCO O SIMILAR
36	RIGOLA DE FORMIGÓ EXECUTADA IN SITU DE 20 cm. D'AMPLADA
37	PAVIMENT DE PANOT DE 20x20 cm. DE CARACTERÍSTIQUES IDENTIQUES A L'EXISTENT
38	BASE DE MORTER DE CIMENT DE 3 cm. DE GRUIX
39	VORADA-RIGOLA DE FORMIGÓ PREFABRICAT TIPUS BR34 DE BREINCO O SIMILAR
40	PASSAMA RÀMPA (VEURE DETALL)
41	PILAR SUPORT COBERTA EDICLE SORTIDA, Ø35 cm. AMMAT AMB 6Ø 12mm I ESTREPS Ø6 mm/Ø15 cm
42	XAPA METÀL·LICA D'ACER GALVANITZAT EN COBERTA SORTIDA DE VENTILACIÓ
43	LLOSA D'ESCALA DE FORMIGÓ ARMAT DE 25 cm. DE GRUIX
44	FORJAT RECOLLIDA AGÜES PATI VENTILACIÓ, DE BIGUETES I REVOLTONS, ACABAT AMB PENDENTS DE FORMIGÓ DOBLAT DE LAMINA IMPERMEABLE I PAVIMENT DE FORMIGÓ SUPERIOR DE PROTECCIÓ
45	TRASDOSSIS DE PARETS AMB XAPA METÀL·LICA GALVANITZADA MÉS MINVELL INFERIOR
46	ENRAJOLAT AMB GRESITE, COLOR BLANC TRENÇAT
47	PAVIMENT DE GRANET, ACABAT PULIT, DE 30X40 cm.
48	PAVIMENT DE GRANET, ACABAT ABUIXARDAT, DE 30X40 cm.
49	LLOSA DE COBERTA D'EDICLE D'ESCALES DE FORMIGÓ ARMAT ACABAT INFERIOR VIST DE 25 cm. DE GRUIX, AMB ARMAT INFERIOR I SUPERIOR # Ø12 DE 150X150 mm. I PINTAT IMPERMEABILITZANT SUPERIOR
50	TANCAMENT D'EDICLE D'ESCALA A BASE DE PERFILERIA D'ACER INOXIDABLE I VIDRE LAMINAT (VEURE DETALL)
51	ARLACAT EXTERIOR ESTRATIFICAT LLIS PER A FAÇANES VENTILADES AMB PANNELLS D'APROX. 60X60 cm. DE COLOR A DETERMINAR
52	MURET DE FORMIGÓ ARMAT I TUB PASSAMA METÀL·LIC SUPERIOR, DE CARACTERÍSTIQUES IDENTIQUES A L'EXISTENT
53	PARET DE BLOC DE 20 cm. DE GRUIX MASSISSADA AMB FORMIGÓ HA-25, I ARMADA AMB 1Ø12 c/20 cm. VERTICAL, CONNECTAT AL PAVIMENT
54	PARETÓ DE MAÓ DE 10 cm. DE GRUIX
55	REIXA DE LAMES D'ACER, AMB MARC METÀL·LIC PERIMETRAL, PER A CAPTACIÓ D'AIRE
56	TANCAMENT DE CARTRO GRUIX, AMB PERFILERIA D'ACER GALVANITZAT
57	TANCAMENT SORTIDA VENTILACIÓ
58	REIXES D'IMPULSIÓ COL·LOCADES EN PARET
59	ARREBOSCAT MONOCAPA COLOR BLAU
60	SOSTRE PLADUR FOC EI-90
61	MURET FORMAT PER PECES DE BLOC DE 20 cm. DE GRUIX + PASAMA