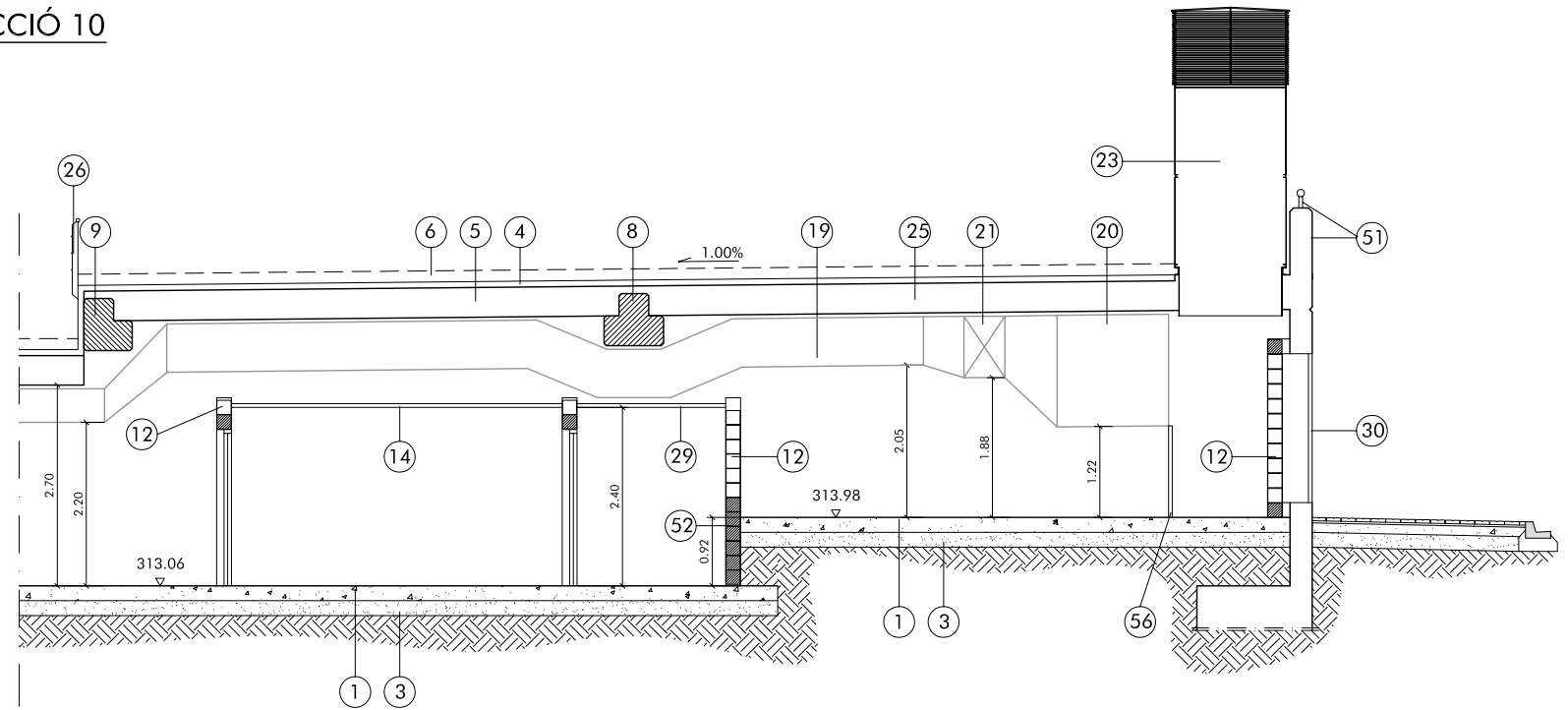
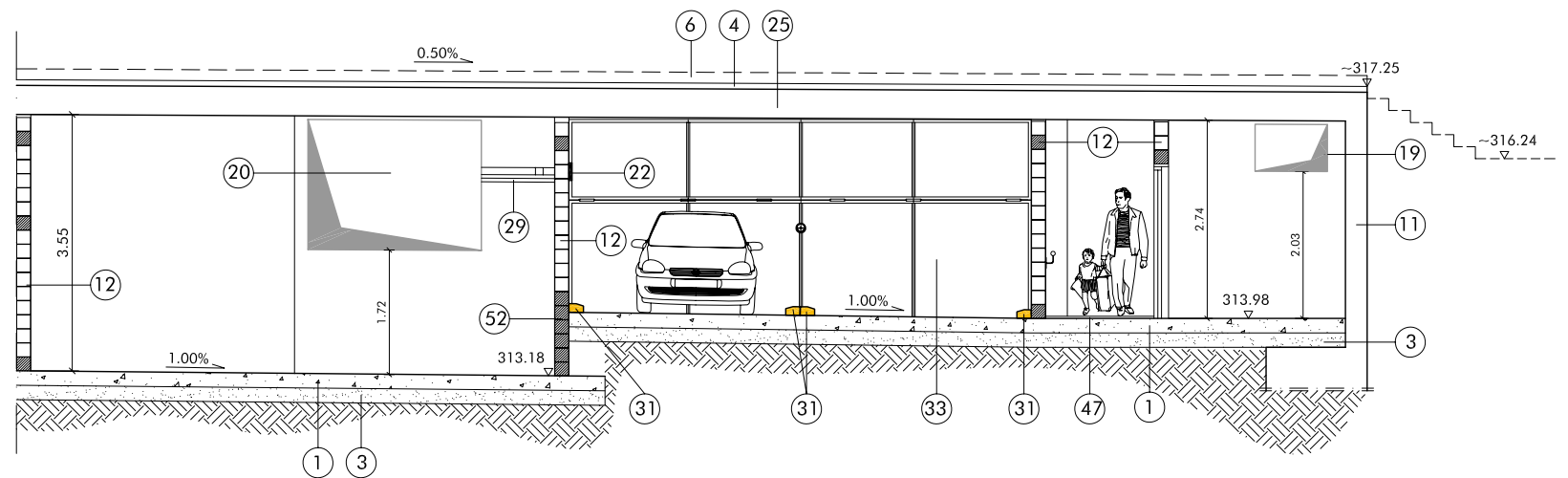


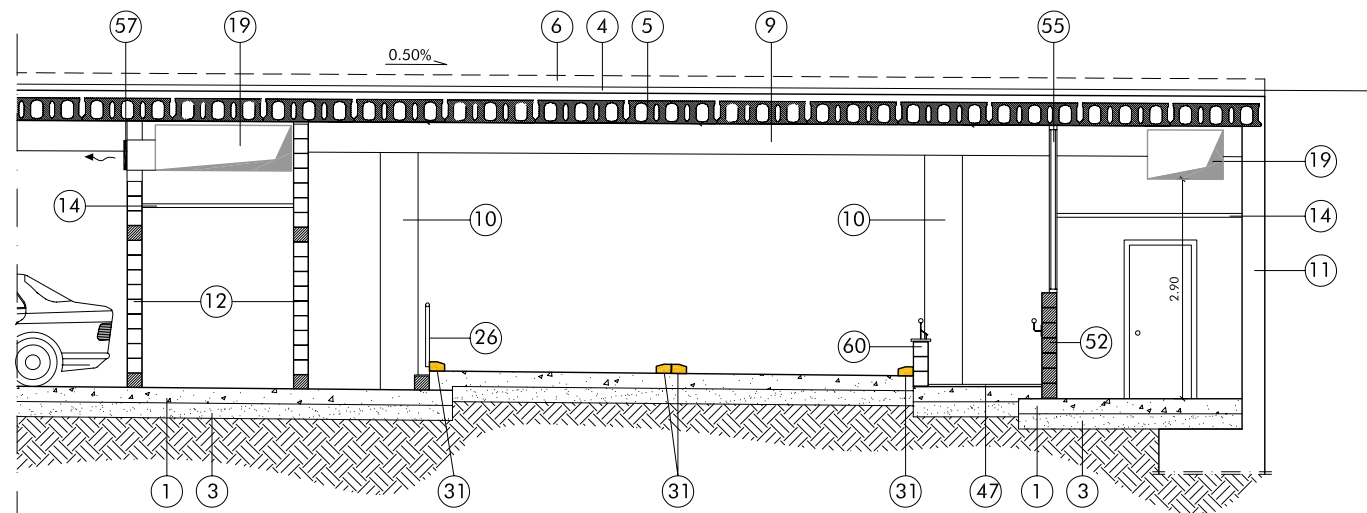
SECCIÓ 10



SECCIÓ 11



SECCIÓ 12



SIMBOLOGIA	
1	PAVIMENT DE FORMIGÓ DE 20 cm. DE GRUIX HA-25, AMB ØS DE 16x16 cm
2	LAMINA DE PE GALGA 400, PRATASAT MECANIC, TALLAT I SEGELLAT JUNTS
3	SUB-BASE DE FORMIGÓ DE 15 cm. DE GRUIX
4	SUB-BASE DE 20 cm. DE GRUIX, TIPUS 2A-40
5	PROTECCIÓ DE LA IMPERMEABILITZACIÓ DE 8 cm. DE GRUIX (VEURE DETALL)
6	PLAQUES F.A. PREFABRICADES ALVEOLARS+ 10 mm CAPA DE COMPRESSIÓ
7	FUTURA RASANT DE LA PLAÇA
8	JASSERA TIPUS T1 80X40+50X30 DE FORMIGÓ PREFABRICAT
9	JASSERA TIPUS T1 80X40+40X30 DE FORMIGÓ PREFABRICAT
10	JASSERA TIPUS TL 60X40+40X30 DE FORMIGÓ PREFABRICAT
11	PILARS PREFABRICATS 50X40 CM
12	MUR DE CONTENCIÓ DE FORMIGÓ PREFABRICAT / FORMIGÓ "IN SITU"
13	PARET DE BLOC DE 20 cm. DE GRUIX
14	PARET DE MAÓ CALAT DE 15 cm. DE GRUIX
15	CEL RAS REGISTRABLE ACABAT VINILIC
16	REIXA VENTILACIÓ ENRASADA AL PAVIMENT (4 MÒDULS DE 1.15X1.00 M)
17	BASE DE MATERIAL GRANULAR, SOBRE EXCAVACIÓ DEL POU
18	FOSSAT ASCENSOR
19	BUIT PER A FUTUR ASCENSOR
20	CONDUCTE DE VENTILACIÓ
21	SILENCIADOR
22	VENTILADOR HELICOIDAL
23	REIXES PER A SORTIDA DE VENTILACIÓ VESTÍBUL INDEPENDÈNCIA O DE SERVEIS (25x25 cm)
24	XEMENEIA D'EXTRACCIÓ D'AIRE (VEURE DETALL)
25	PORTA METAL LICA DE SORTIDA AMB BARRA ANTIPANIC
26	LLOSA DE COBERTA DE FORMIGÓ ARMAT DE 40 cm. DE GRUIX
27	BARANA DE PROTECCIÓ D'ACER (VEURE DETALL)
28	PASSAMA D'ACER INOXIDABLE Ø 50 mm (VEURE DETALL)
29	PERFILS IPE 160 SUPORT REIXES VENTILACIÓ
30	RECUBRIMENT PLADUR FOC EI-120
31	PORTA METAL LICA DE DUES FULLES, PER A BUIT D'OBRA DE 1.60X2.00 M. AMB CLAU DE COMPANYYIA
32	VORADA DE FORMIGÓ PREFABRICAT TIPUS T1
33	REIXA INTERCEPTORA MODEL U-300-F75 DE FUNDICIÓ DUCTIL FABREGAS O SIMILAR
34	PORTA ACCÉS PARKING BASCULANT (VEURE DETALL)
35	GUAL PER A VEHICLES TIPUS V80 DE BREINCO O SIMILAR
36	RIGOLA DE FORMIGÓ EXECUTADA IN SITU DE 20 cm. D'AMPLADA
37	PAVIMENT DE PANOT DE 20X20 cm. DE CARACTERÍSTIQUES IDENTIQUES A L'EXISTENT
38	BASE DE MORTER DE CIMENT DE 3 cm. DE GRUIX
39	VORADA-RIGOLA DE FORMIGÓ PREFABRICAT TIPUS BR34 DE BREINCO O SIMILAR
40	PASSAMA RAMPÀ (VEURE DETALL)
41	PILAR SUPORT COBERTA EDICLE SORTIDA, Ø30 cm. ARMAT AMB Ø6 12mm I ESTREPS Ø6 mm/15 cm
42	XAPA METAL LICA D'ACER GALVANITZAT EN COBERTA SORTIDA DE VENTILACIÓ
43	LLOSA D'ESCALA DE FORMIGÓ ARMAT DE 25 cm. DE GRUIX
44	FORJAT RECOLIDA AGUES PATI VENTILACIÓ, DE BIGUETES I REVOLTONS, ACABAT AMB PENDENTS DE FORMIGÓ, DOBLAT DE LAMINA IMPERMEABLE I PAVIMENT DE FORMIGÓ SUPERIOR DE PROTECCIÓ
45	TRASDOSSATS DE PARETS AMB XAPA METAL LICA GALVANITZADA MÉS MINVELL INFERIOR
46	ENRAJOLAT AMB GRÉSITE, COLOR BLANC TRENCAT
47	PAVIMENT DE GRANET, ACABAT PULIT, DE 30X40 cm
48	PAVIMENT DE GRANET, ACABAT ABUIKARDAT, DE 30X40 cm
49	LLOSA DE COBERTA D'EDICLE D'ESCALES, DE FORMIGÓ ARMAT ACABAT INFERIOR VIST DE 25 cm. DE GRUIX, AMB ARMAT INFERIOR I SUPERIOR Ø 12 DE 150X150 mm. I PINTAT IMPERMEABILITZANT SUPERIOR
50	TANCAMENT D'EDICLE D'ESCALA A BASE DE PERFERILIA D'ACER INOXIDABLE I VIDRE LAMINAT (VEURE DETALL)
51	APLACAT EXTERIOR ESTRATIFICAT LLIS PER A FAÇANES VENTILADES AMB PANNELLS D'APROX. 60X60 cm. DE COLOR A DETERMINAR
52	MURET DE FORMIGÓ ARMAT I TUB PASSAMA METAL LIC SUPERIOR, DE CARACTERÍSTIQUES IDENTIQUES A L'EXISTENT
53	PARET DE BLOC DE 20 cm. DE GRUIX, MASSISSADA AMB FORMIGÓ HA-25, I ARMADA AMB 1Ø12 c/20 cm. VERTICAL, CONECTAT AL PAVIMENT
54	PARET DE MAÓ DE 10 cm. DE GRUIX
55	REIXA DE LAMES D'ACER AMB MARC METAL LIC PERIMETRAL, PER A C/PTACIÓ D'AIRE
56	TANCAMENT DE CARTRO-GRUIX, AMB PERFERILIA D'ACER GALVANITZAT
57	TANCAMENT SORTIDA VENTILACIÓ
58	REIXES D'IMPULSIÓ COL·LOCADES EN PARET
59	ARREBOSSAT MONOCAPA COLOR BLAU
60	SOSTRE PLADUR FOC EI-90
61	MURET FORMAT PER PECES DE BLOC DE 20 cm. DE GRUIX + PASAMA

7939PLAND.WG



ESTUDI D'ENGINYERIA VALL, S.L.  
 Borràs, 59, 1r - Tel: 93 723.16.30 - Fax 93 716.50.91  
 estudi@enginyeriavall.com www.enginyeriavall.com  
 08208 SABADELL

ENGINYER AUTOR DEL PROJECTE  
 JOSEP VALL I ABAD  
 ENGINYER DE CÀMINS, C.I.P.  
 COL·LEGIAT Nº 8.506

TÍTOL:  
**PROJECTE EXECUTIU DE CONSTRUCCIÓ D'UN APARCAMENT SUBTERRANI A LA PLAÇA DE MONTSERRAT, D'IGUALADA**

ESCALA:  
 Escala Gràfica  
 0 0.5m 1m 1.5m 2m  
 E: 1/50 DIN A-1  
 1/100 DIN A-3

DATA:  
**FEBRER 2008**

TÍTOL DEL PLÀNOL:  
**ZONA ENTRADA VEHICLES I ENTRADA PEATONAL**

PLÀNOL Nº  
**8.2**  
 FULL 3 DE 3